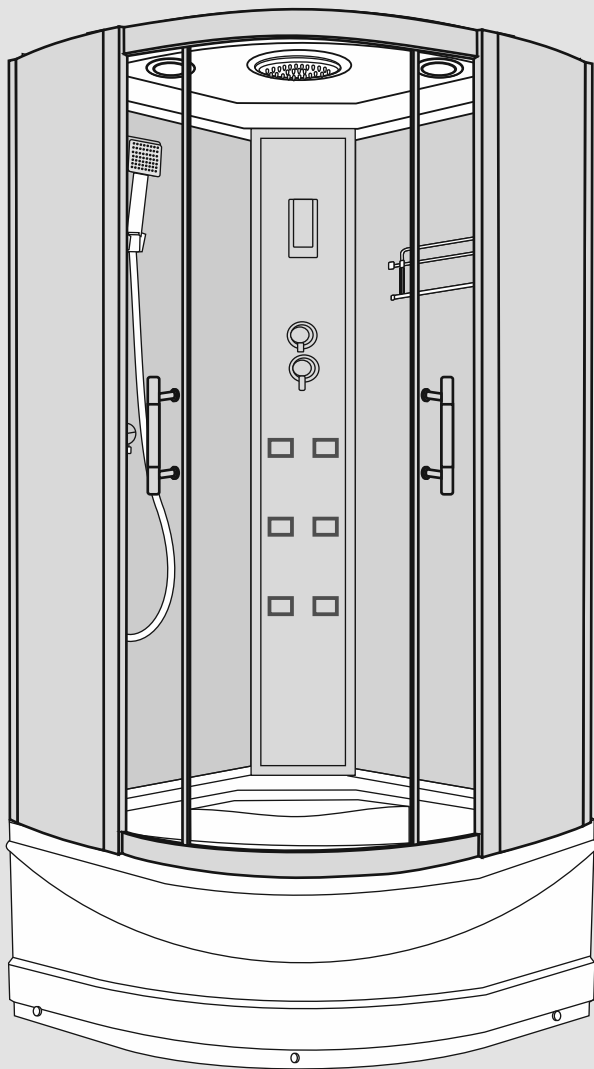


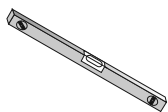
# COMFORTY

## Паспорта душевых кабин

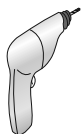


**COMFORTY 182**  
**1000\*1000\*2150**

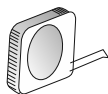
Инструкция по эксплуатации



Уровень



Дрель



Рулетка

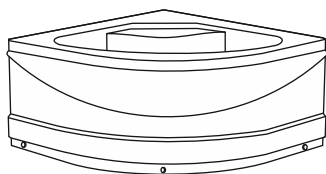
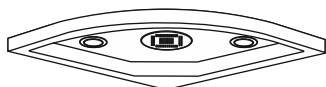


Крестообразная отвертка

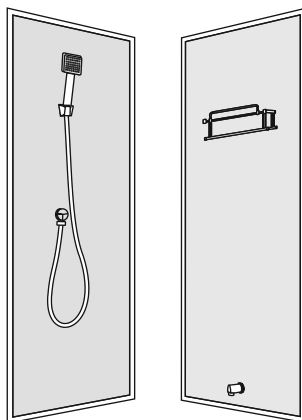


Гаечный ключ

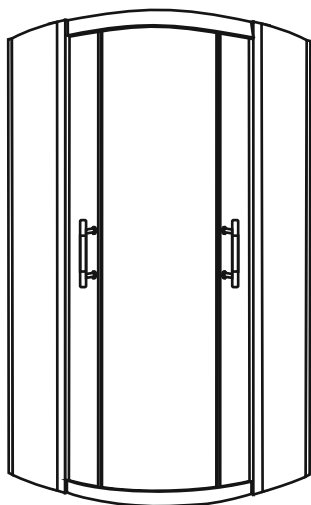
## Комплектация



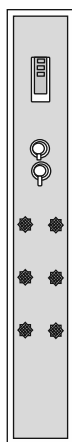
1



2



3



4

- 1 - Поддон, крыша
- 2 - Правая/левая задняя стенка
- 3 - Дверной блок
- 4 - Центральная панель

## Подготовка помещения.

Установка боксов и душевых кабин производится до монтажа другого оборудования (см. Рис.1)

### НЕПРАВИЛЬНО!

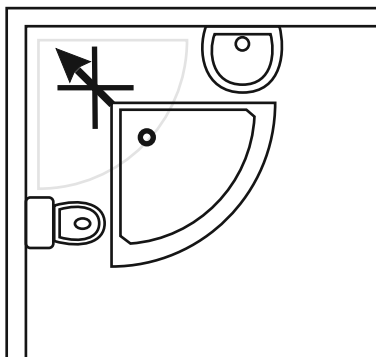


рис.1

Помещение для сборки кабин и боксов, а так же место для установки г\м изделий должно быть очищено от посторонних предметов, строительного мусора и пыли, от чистоты места во многом зависит качество сборки и дальнейшие сроки качественной работы устанавливаемого оборудования.

В целях безопасности людей, сохранности оборудования, получения качественной и правильной сборки, во время установки г\м изделий любые другие работы **НЕ ДОПУСКАЮТСЯ**. Для проведения тех. обслуживания г\м ванн, боксов и душевых кабин необходимо обеспечить доступ к углам изделия путем смещения изделия от стен или угла ванной комнаты, в связи с этим рекомендуется другое оборудование ванной комнаты устанавливать на расстояниях, указанных на Рис. 2.

### ПРАВИЛЬНО!

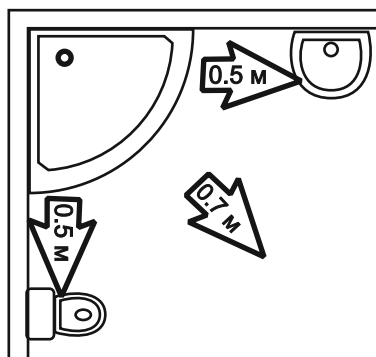


рис.2

В случае если другое оборудование установлено вплотную к изделию, то демонтаж и последующая установка данного оборудования для проведения тех. обслуживания производится за счет или силами заказчика.

Если размеры помещения или особенности планировки не позволяют обеспечить доступ к узлам изделия, то установка в таких случаях невозможна, см. Рис. 3.

**НЕПРАВИЛЬНО!**

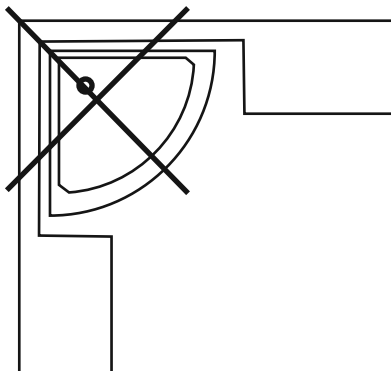
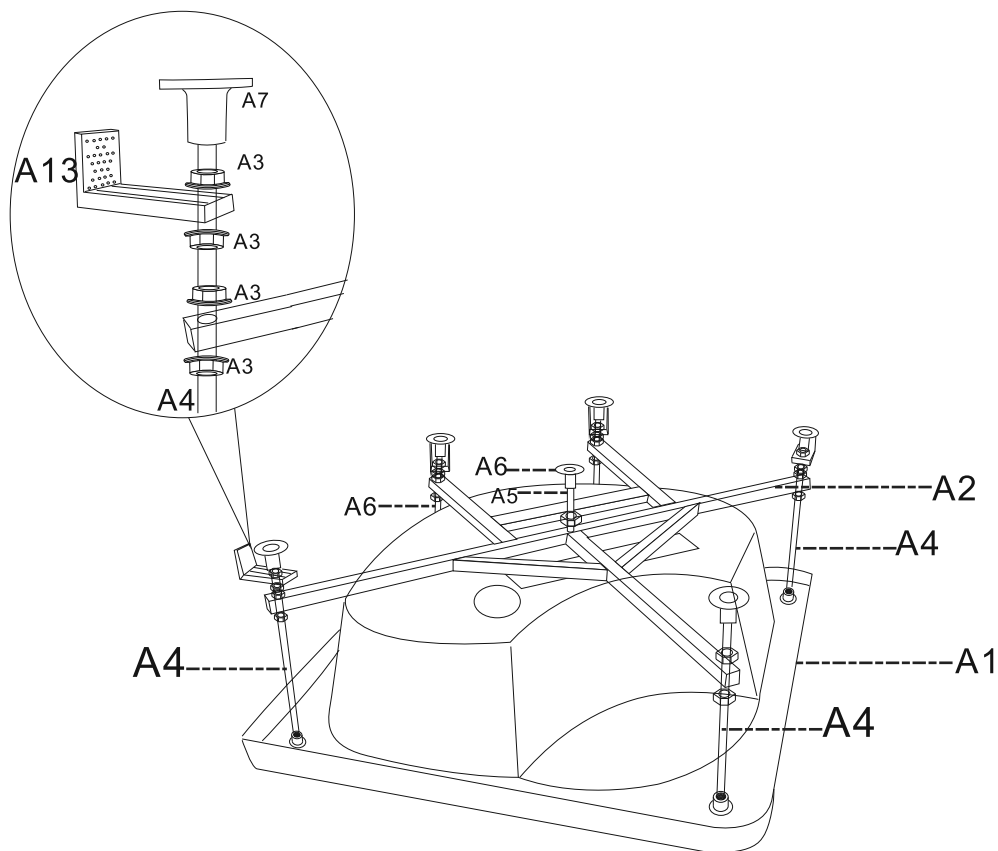


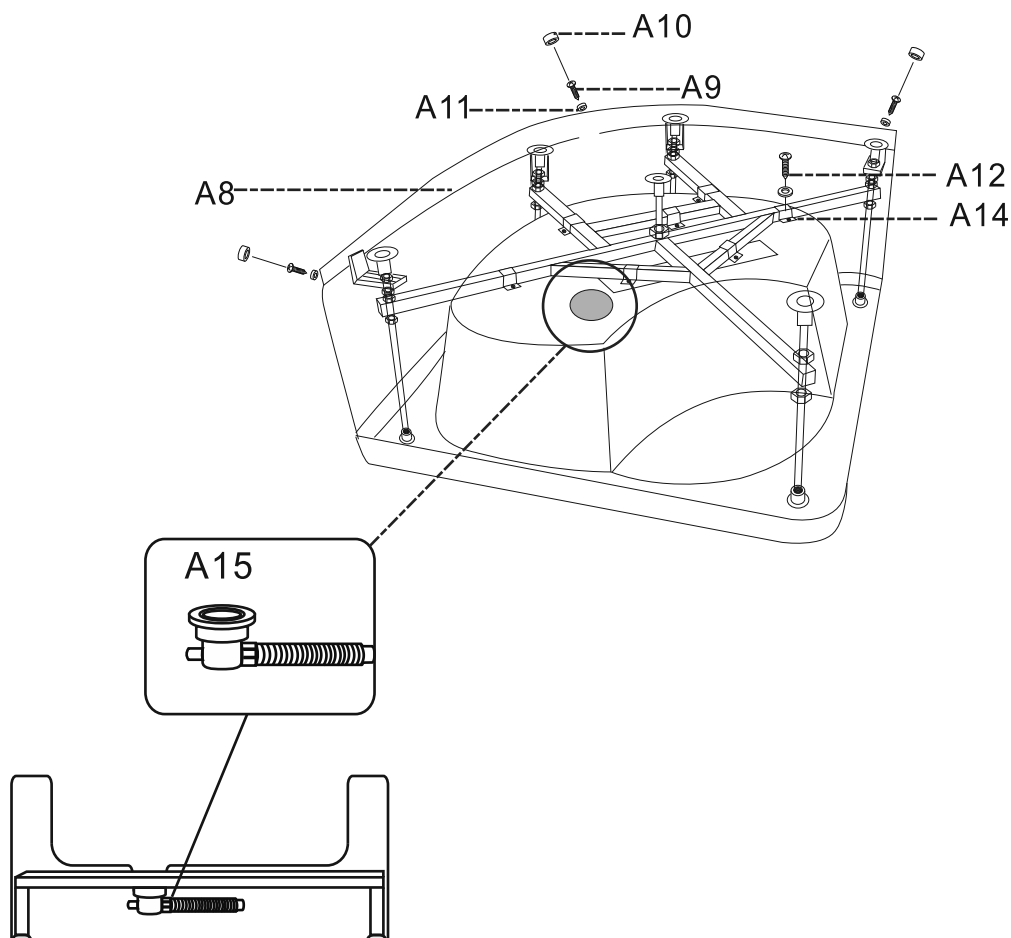
рис.3

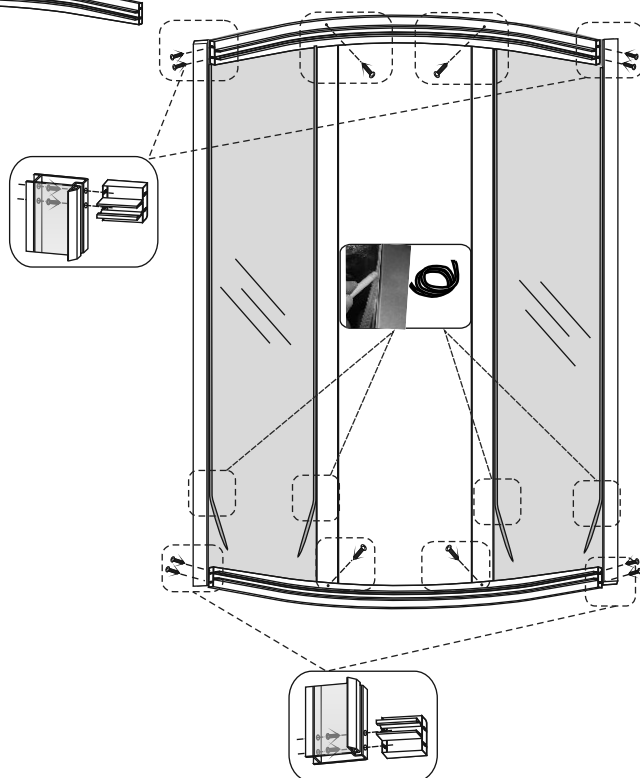
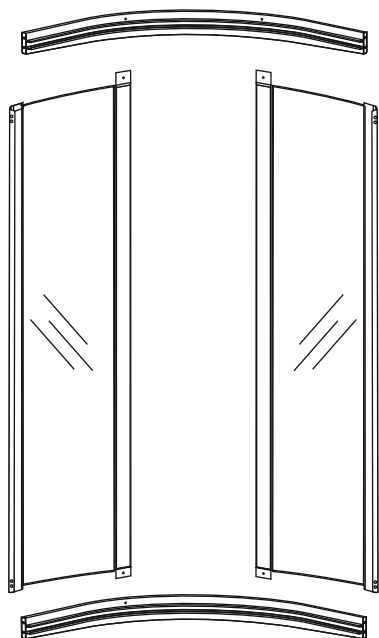
1. Сборка изделия с герметизацией швов (душевые кабины и боксы).
2. Установка изделия.
3. Подключение изделия к канализации.
4. Подключение штатного смесителя к водоснабжению.
5. Подключение изделия, а также встроенных в него сервисных функций, к электросети.
6. Проверка изделия на герметичность, проверка работы гидромассажа, тестирование изделия на всех рабочих режимах.
7. Оформление гарантийного талона.

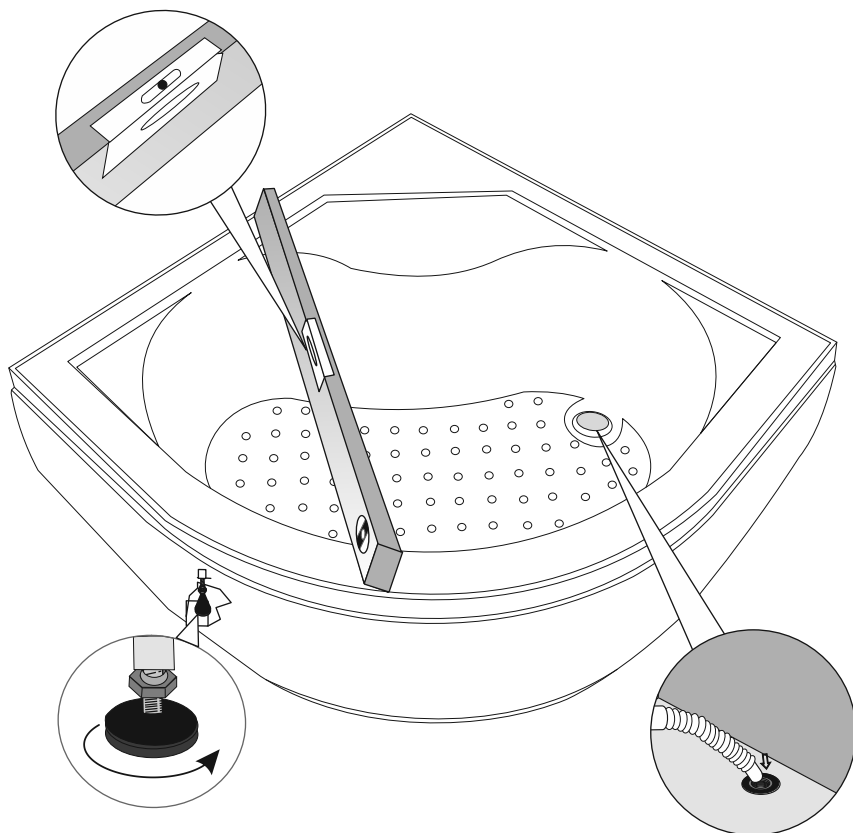
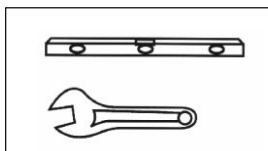
<p>A1</p>  <p>X1</p> <p>Поддон</p>	<p>A2</p>  <p>X1</p> <p>Рама</p>	<p>A3</p>  <p>X20</p> <p>Гайка</p>	<p>A4</p>  <p>46cm X3</p> <p>Шпилька</p>	<p>A5</p>  <p>36cm X1</p> <p>Шпилька</p>
<p>A6</p>  <p>12cm X1</p> <p>Шпилька</p>	<p>A7</p>  <p>X4</p> <p>Пластик.опора</p>	<p>A13</p>  <p>X3</p> <p>Пластик.фикс.</p>		



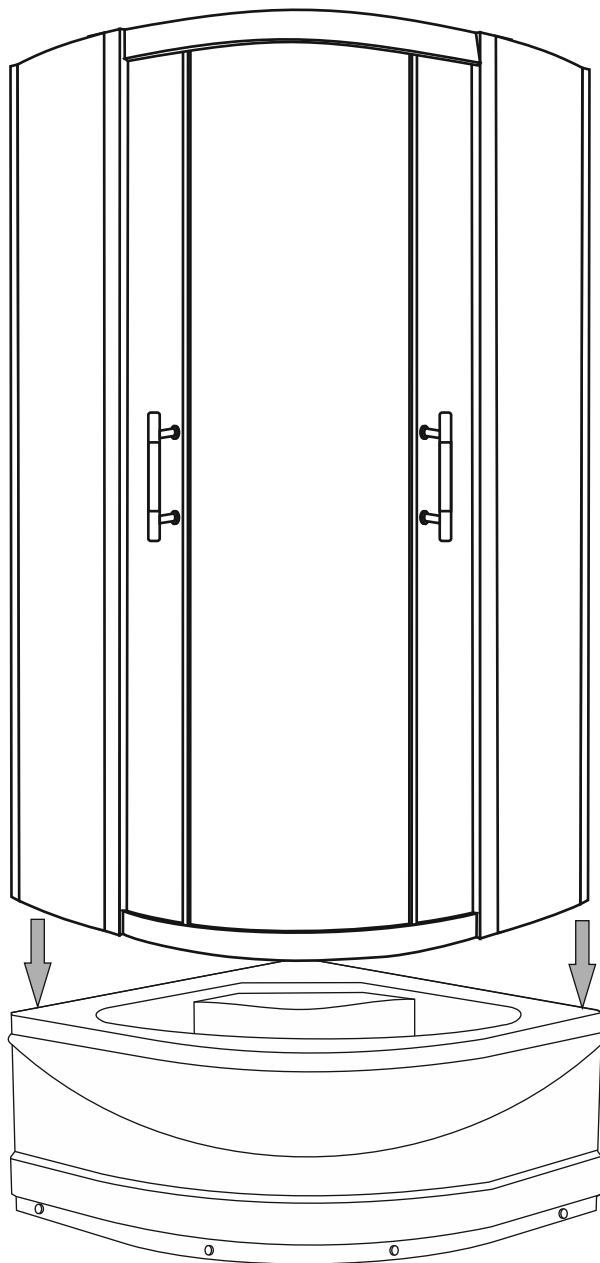
<p>A8</p>  <p>X1</p>	<p>A9</p>  <p>M4X25 X4</p>	<p>A10</p>  <p>X4</p>	<p>A11</p>  <p>X4</p>	<p>A12</p>  <p>M4X10 X12</p>	<p>A15</p>  <p>X1</p>
<p>Экран</p>	<p>Саморез</p>	<p>Декор.заглушка</p>	<p>Прокладка заглушки</p>	<p>Саморез</p>	<p>Сифон</p>

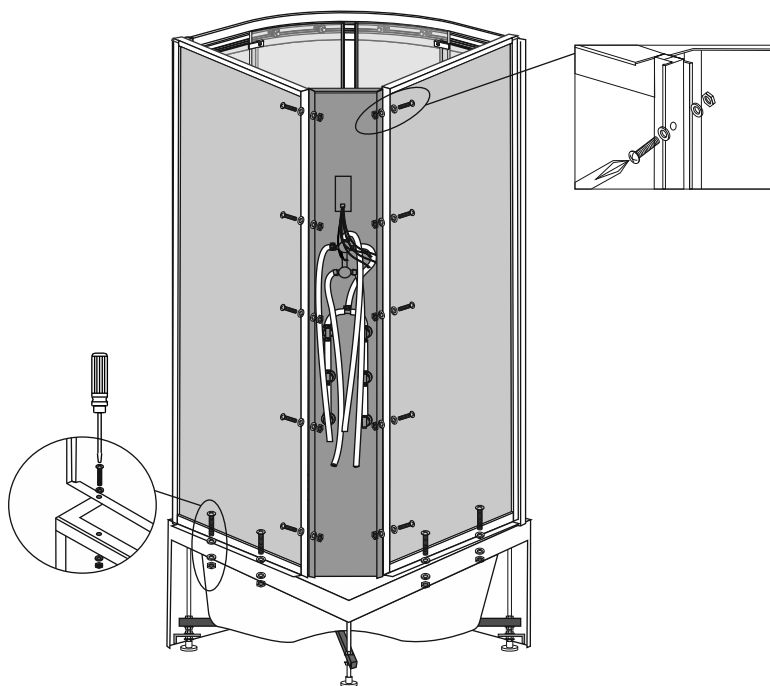
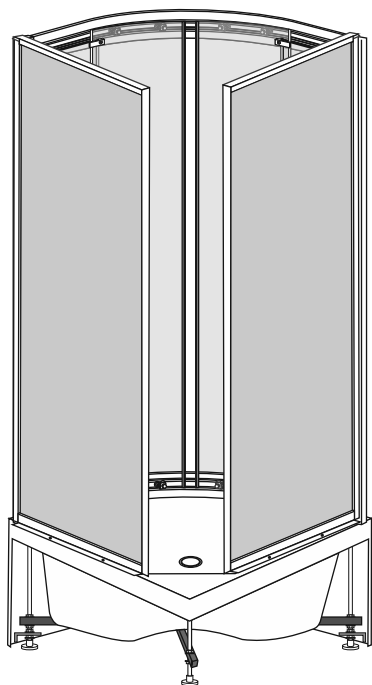


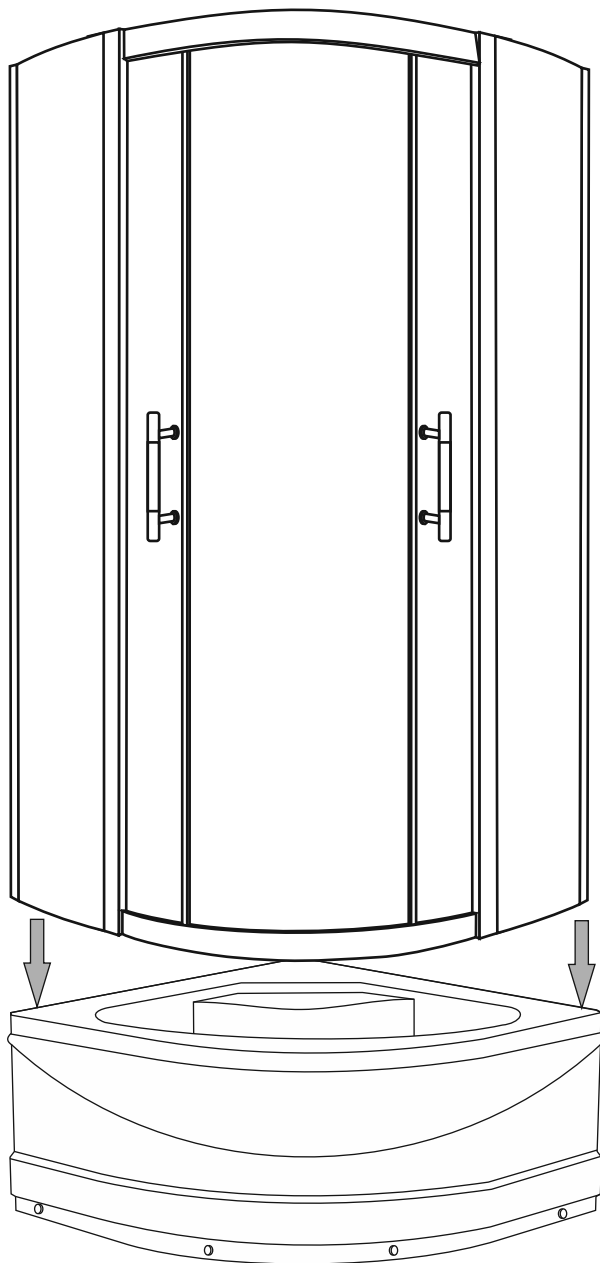


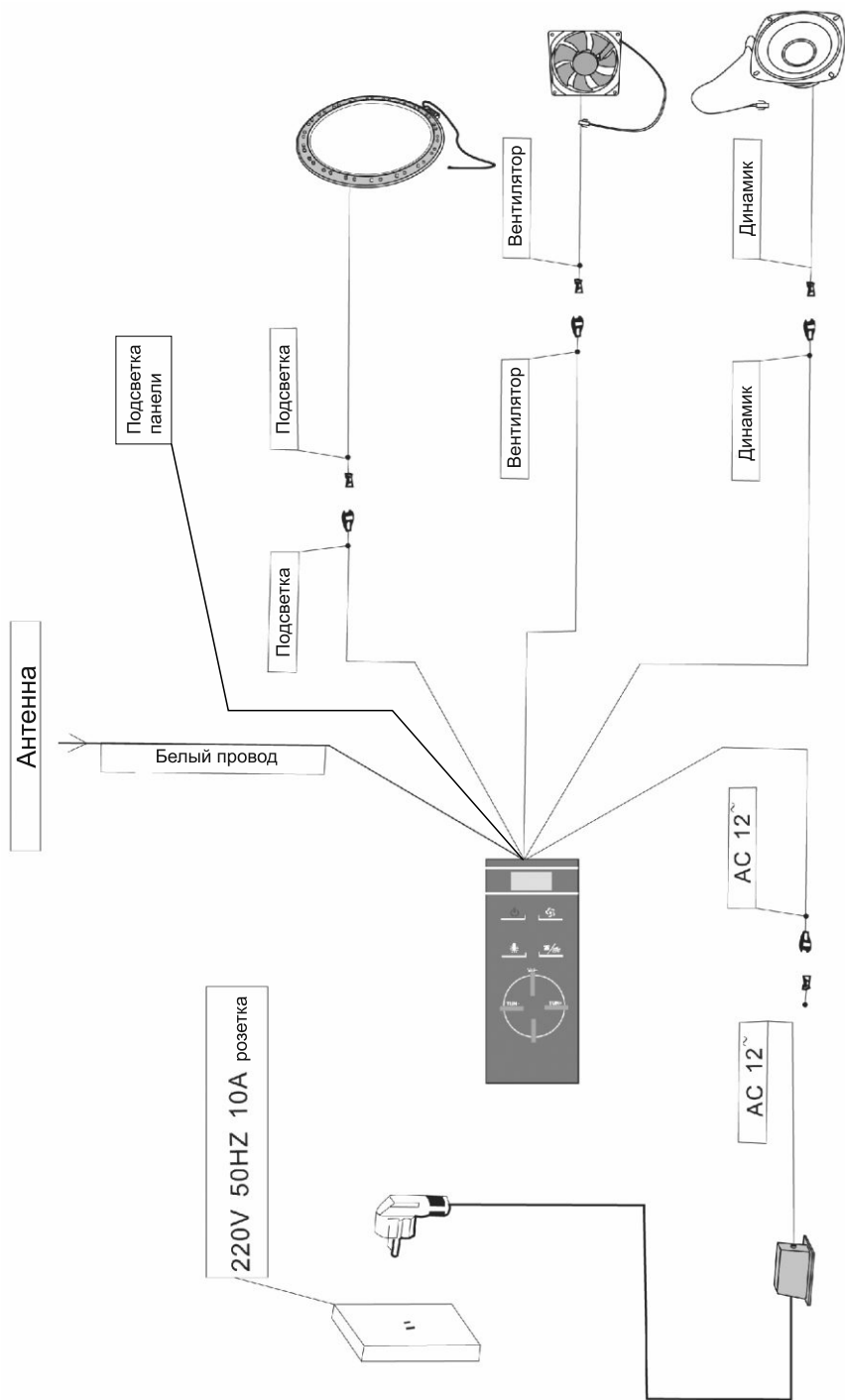


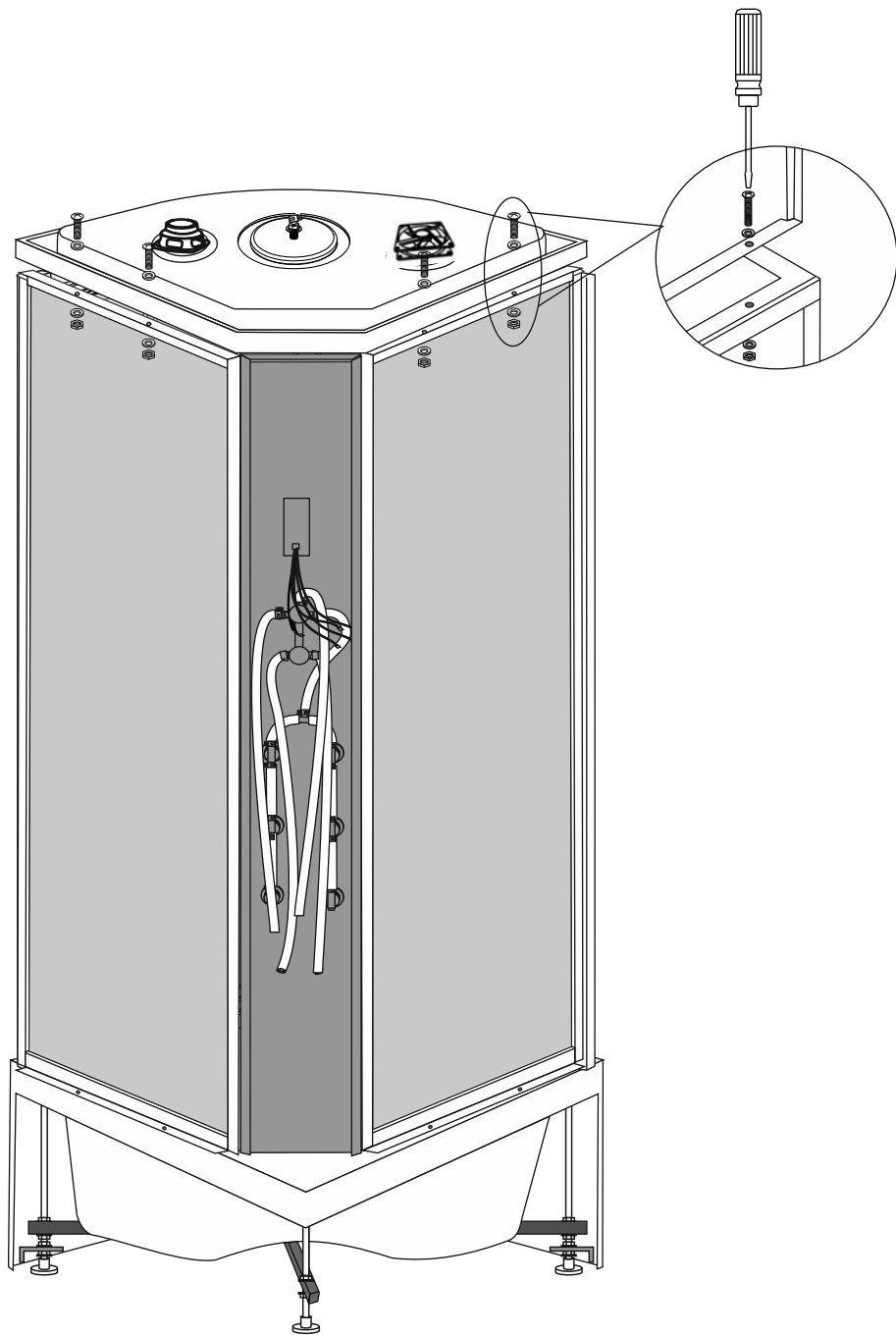












**УСЛОВИЯ ГАРАНТИИ**

При соблюдении условий эксплуатации, указанных в данной инструкции (дата покупки указывается в гарантийном талоне, заверенном печатью).

Гарантийное обслуживание производится только в тех случаях, когда у клиента имеется правильно заполненный гарантийный талон и оригинал квитанции (чека) с указанием даты покупки.

**Гарантия на отсутствие заводских дефектов составляет 1 год** (определяется по дате указанной в акте о продаже душевой кабины и отметке в гарантийном талоне).

**ГАРАНТИЯ НЕ РАСПРОСТРАНЯЕТСЯ**

-На работы, выполненные сторонними организациями или покупателем самостоятельно

-На товар в целом или комплектующие, пришедшие в негодность вследствие неквалифицированного монтажа или ремонта самим покупателем или третьими лицами

-На товар, имеющий видимые механические повреждения, не выявленные в момент получения товара

-На дефекты, связанные с неправильной эксплуатацией или небрежным обращением с изделием

-На дефекты, возникшие в результате перепадов напряжения в электрической сети

-На дефекты, возникшие в результате перепадов давления воды

при внесении изменений в конструкцию изделия

-На лампы, стекла, предохранители

Наименование товара \_\_\_\_\_

Модель \_\_\_\_\_

Дата продажи \_\_\_\_\_

Продавец \_\_\_\_\_

Адрес продавца \_\_\_\_\_

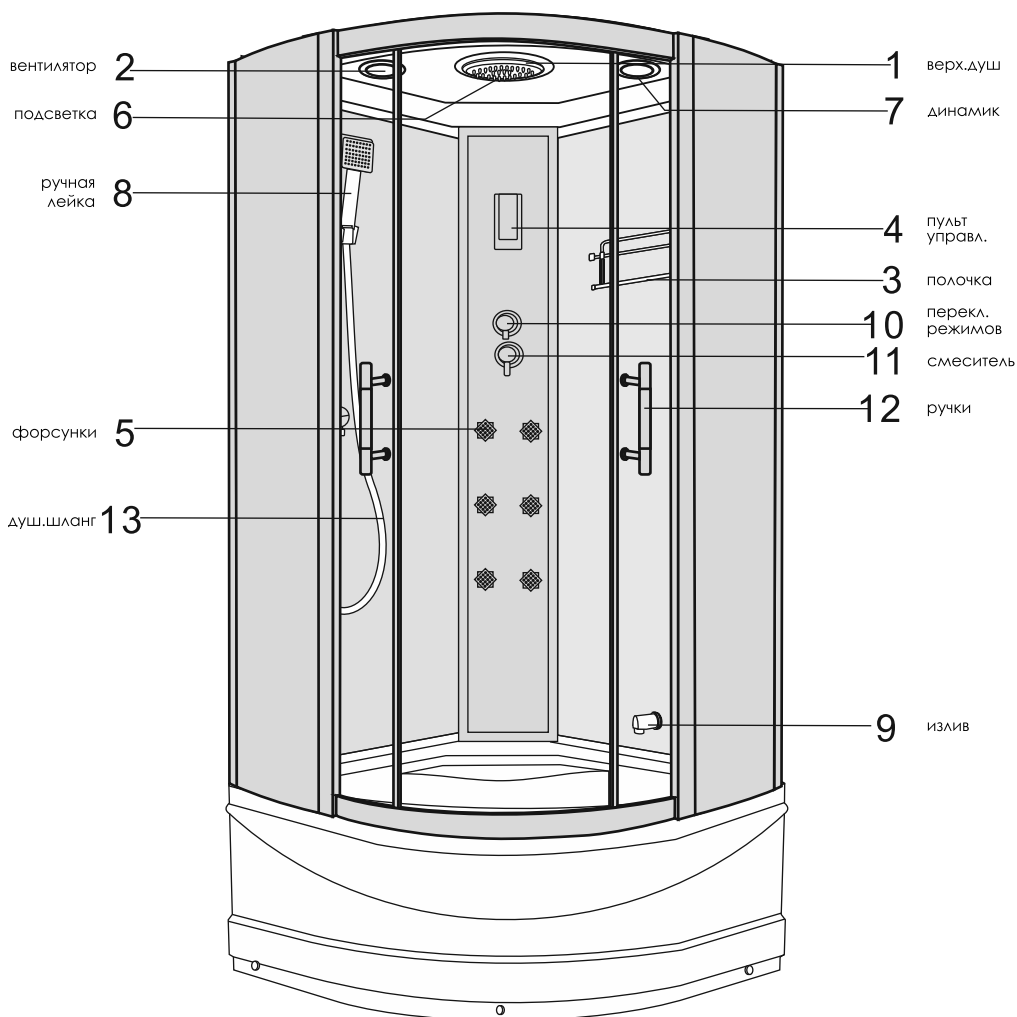
Подпись продавца \_\_\_\_\_

МП

Наименование организации, производившей установку \_\_\_\_\_

Дата установки \_\_\_\_\_

Подпись представителя организации, производившей установку \_\_\_\_\_



\* комплектация может отличаться от заявленной